

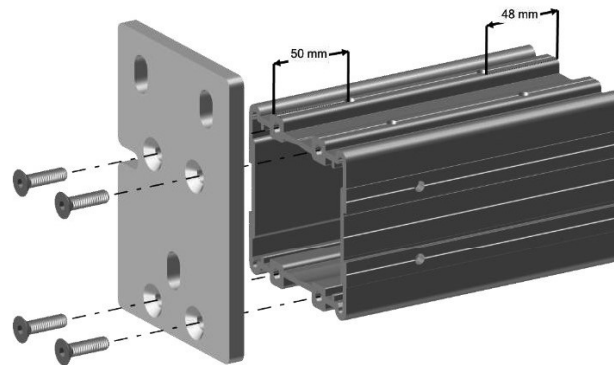
## Montage Cubola® Solidare®

### Wandmontage Cubola® Solidare®

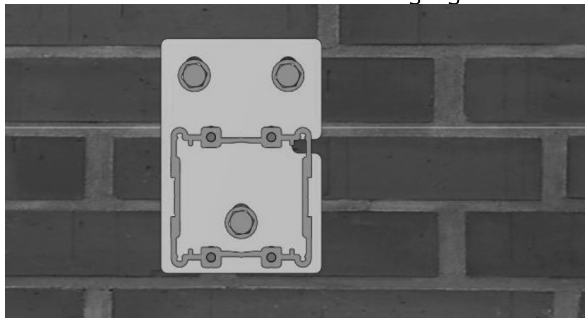
Prüfen Sie vor dem Anbringen der Cubola® Solidare®, ob sich das Objekt für die Befestigung des Systems eignet (lassen Sie die Situation gegebenenfalls von einem Baufachmann beurteilen).

Sorgen Sie dafür, dass ausreichend Befestigungsmittel für die betreffende Kombination Wand und Cubola® Solidare® zur Verfügung steht.

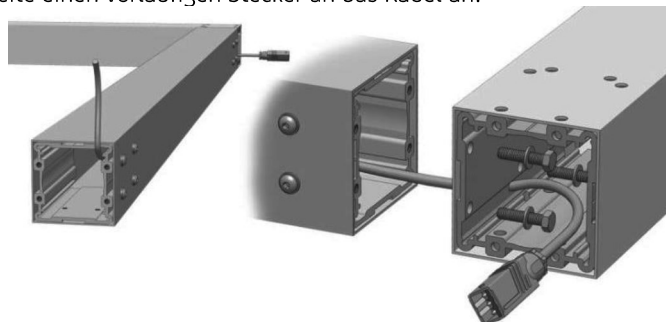
1. Schrauben Sie die Wandplatte an die Eckmontage. Achten Sie darauf dass die Wandplatte sich befindet an der Seite, wo der Abstand zur Gewindebohrung 50 mm ist.



2. Messen Sie an der Wand die Positionen der Wandkonsolen aus und bohren Sie Löcher für die Befestigungsmittel. Lassen Sie sich dabei gegebenenfalls von Ihrem Befestigungsmittellieferanten beraten (in den Wandkonsolen ist Platz für 3 x M12-Bolzen (Öffnung 14 mm)).
3. Bringen Sie die Wandkonsolen an der Wand an und richten Sie diese untereinander aus. Durch Verschieben der Konsolen in den Langlöchern lässt sich die Position etwas korrigieren.  
Die Unterseite der Wandplatte ist auf der Höhe der Unterseite den Träger gleich.

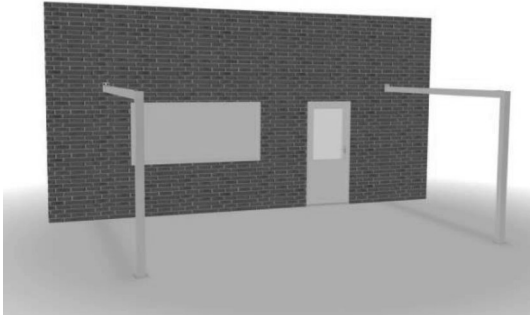
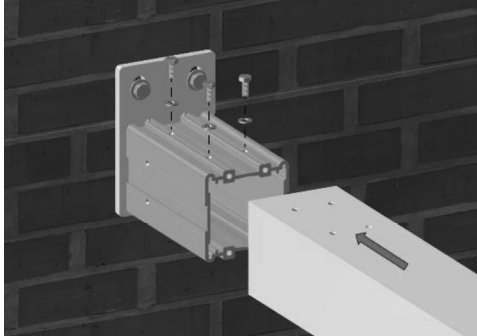


4. Messen Sie die Position der Stützpfeiler auf dem Boden aus. Je nach Situation vor Ort gibt es verschiedene Möglichkeiten für die Montage auf dem Boden, so z.B. auf Fundamentsockeln, einem Fundament oder auf dem vorhandenen Fußboden.
5. Montieren Sie an den Stützpfeiler zwei Wandmontageträger, so dass eine Ecke entsteht.
6. Achten Sie dabei darauf, dass in einer der beiden Ecken ein Bedienungskabel für das Vorhangsystem angebracht wird. Führen Sie dieses durch den Träger.
7. Verbinden Sie den Stützpfeiler von der Innenseite aus mit Bolzen M8-35 mit dem Träger.
8. Klemmen Sie auf der Pfostenseite einen vorläufigen Stecker an das Kabel an.

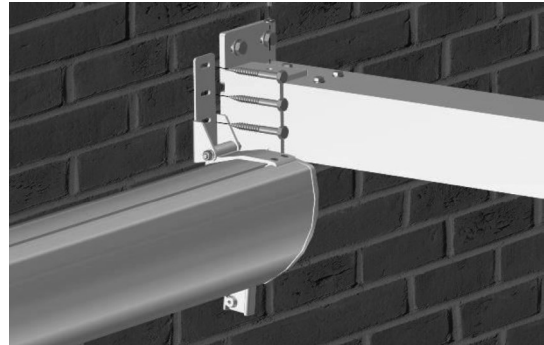
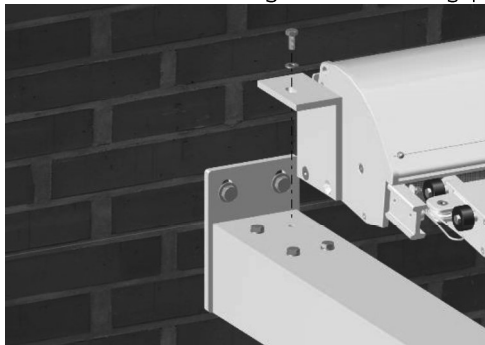


## Montage Cubola® Solidare®

9. Schieben Sie die montierte Eckkonstruktion an die montierte Wandkonsole. Achten Sie dabei darauf, dass das Bedienungskabel durch die Aussparung in der Wandstütze nach außen gezogen wird.
10. Befestigen Sie das Trägerprofil an der Oberseite mit 3 Bolzen. Die anderen Bolz wird erst angebracht, wenn die Kassette auf das System gelegt wird.



11. Das Ganze noch nicht an der Stellfußseite befestigen.
12. Bringen Sie den Fronträger zwischen den beiden montierten Ecken an.
13. Führen Sie das Motorkabel durch das Loch in dem Stützpfosten.
14. Befestigen Sie den Fronträger mit den Bolzen M8x35. Halten Sie die Profile dabei an der Vorderseite flach aufeinander.
15. Bringen Sie einen Betriebsstecker an dem Motorkabel an. Klemmen Sie den Betriebsstecker an und fädeln Sie diesen in den Stützpfosten.
16. Messen Sie das System übereck aus, verschieben Sie dabei gegebenenfalls den Fundamentsockel, um die optimale Position zu finden. Stellen Sie jetzt auch die exakte Höhe des Stellfußes ein.
17. Befestigen Sie den Stellfuß auf dem Fundamentsockel.
18. Bringen Sie die Abdeckungen auf den Stützpfosten an.
19. Bringen Sie die Kassette auf den Trägern an und befestigen Sie diese auf jeder Seite mit zwei Innenbolzen. Kippen Sie die Kassette und schrauben Sie die Bügel auf die Montageplatte mit Blechschrauben M6x12.



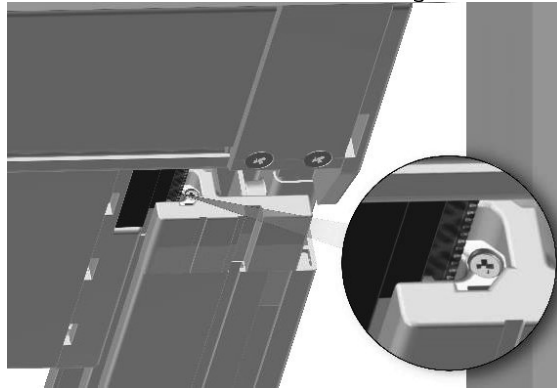
20. Kippen Sie die Kassette und zeichnen Sie die Löcher ab. Bohren Sie Löcher für die Befestigungen. Lassen Sie sich dabei gegebenenfalls von Ihrem Befestigungsmittellieferanten beraten. Drehen Sie die Schrauben in der Wand.



## Montage Cubola® Solidare®

21. Schieben Sie die Führungsschiene auf das Fallprofil und achten Sie dabei dass das Kordel sich frei in der Führungsschiene befindet.

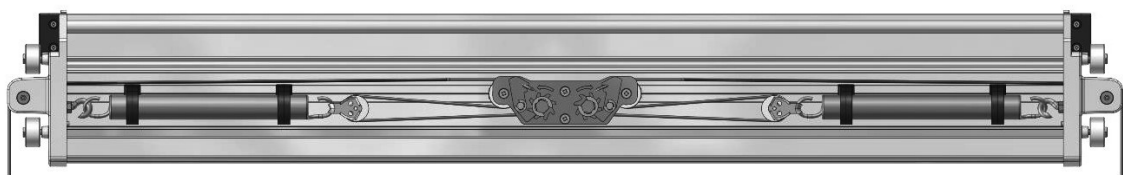
**Achtung:** Kontrollieren Sie ob das Reißverschluss in die kunststoff Führung ist.



22. Befestigen Sie die Führungsschiene durch die Löcher mit Zylinderkopf Metallschrauben M6x14. Legen Sie die Führungsschiene auf dem Boden ab.  
 23. Ziehen Sie die Kordel über die Zugrolle. **Achtung:** Achten Sie dabei darauf, dass sich die Kordel nicht gekreuzt ist.  
 24. Senken Sie das Vorhangsystem ab und heben Sie die Führungen auf das Ausfallrohr.  
 25. Befestigen Sie das Ausfallprofil an den Endstücken der Führungen.

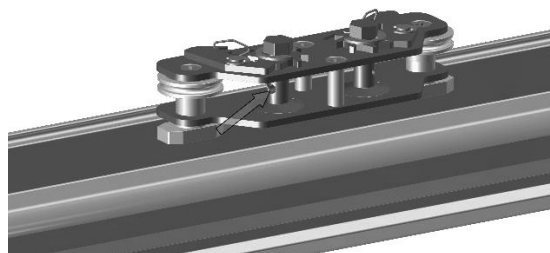


26. Ziehen Sie die Kordel wie unten abgebildet durch das Ausfallprofil.



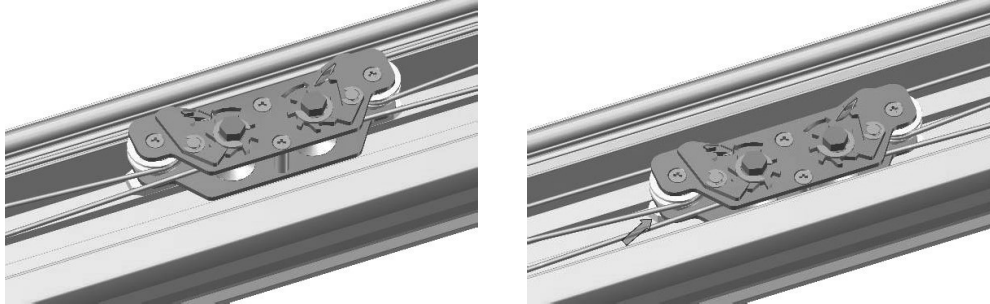
27. Nehmen Sie den Kordelspanner aus dem Ausfallprofil, damit sich die Kordeln einfacher um die Rollen legen lassen. Stecken Sie die Kordel durch das Loch im Kordelspanner und ziehen Sie leicht auf Spannung. Machen Sie ungefähr 25 cm hinter dem Loch einen Knoten in der Kordel. Schneiden Sie den Kordelrest unter dem Knoten ab.

**WICHTIGER HINWEIS:** Kontrollieren Sie, ob die Kordel im gesamten System über die Rollen läuft.

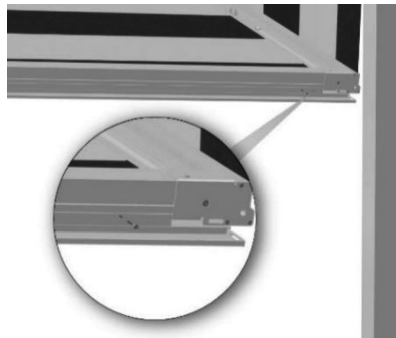


## Montage Cubola® Solidare®

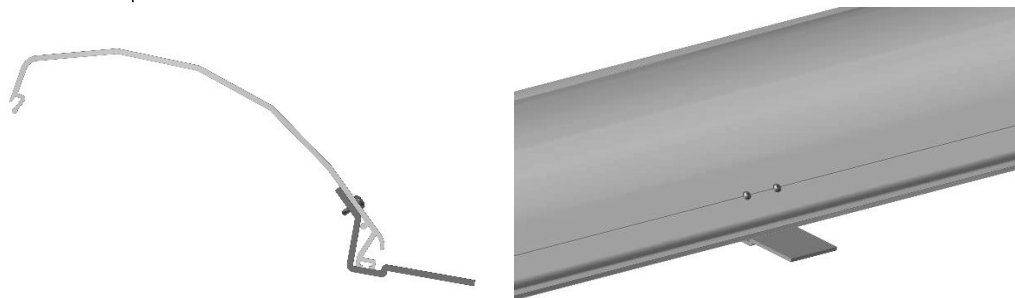
28. Bringen Sie den Kordelspanner im Fallprofil an und befestigen Sie diesen, indem Sie mit einem Schraubendreher die Kunststoff Führungsblöcke des Kordelspanners drehen.  
Spannen Sie das System, drehen Sie dazu den Kordelspanner in die angegebene Richtung.  
**WICHTIGER HINWEIS:** Die Federn dürfen jeweils maximal bis zu 60% der eigenen Länge herausgezogen werden.



29. Rollen Sie das Tuch einige Male ein und wieder aus, um die ordnungsgemäße Funktion zu kontrollieren..  
30. Kontrollieren Sie auch, ob die Federn nicht zu weit herausgezogen werden.  
31. Haken Sie das Abdeckprofil in dem Fallprofil und drücken Sie es fest.  
32. Befestigen Sie die optionale Entwässerungsrinne auf der Führungsschiene mit Bohrschrauben.



33. Schrauben Sie (bei Solidare® Pergolamarkise breiter als 4,0 Meter) die Kastenverlängerung Unterstützung am Dachprofil mit Bohrschraube 4.2x13 mm. Positionieren Sie das Dachprofil und schrauben Sie dieses mit Bohrschraube 4,2x13 mm drücken Sie die Abdeckkapsel auf.



34. Haken Sie die Kastenverlängerung mit Bürste im Dachprofil und schrauben Sie es an der Außenseite fest in der Führungsschiene mit Bohrschraube 4,2x25 mm und drücken Sie die Abdeckkapsel auf.

