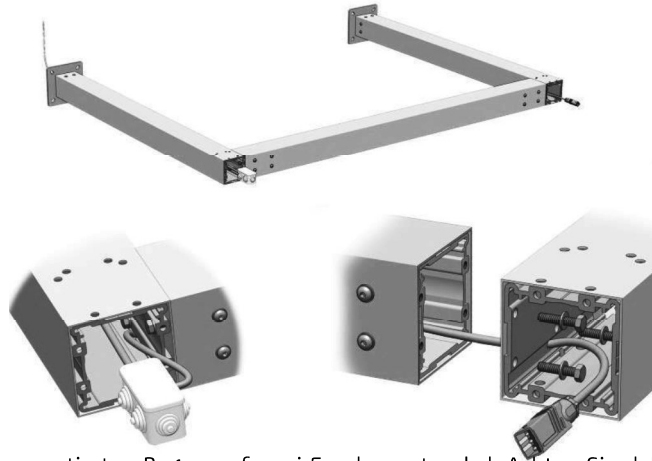


Montage Cubola® Solidare®

Montage des freistehenden Cubola® Solidare®

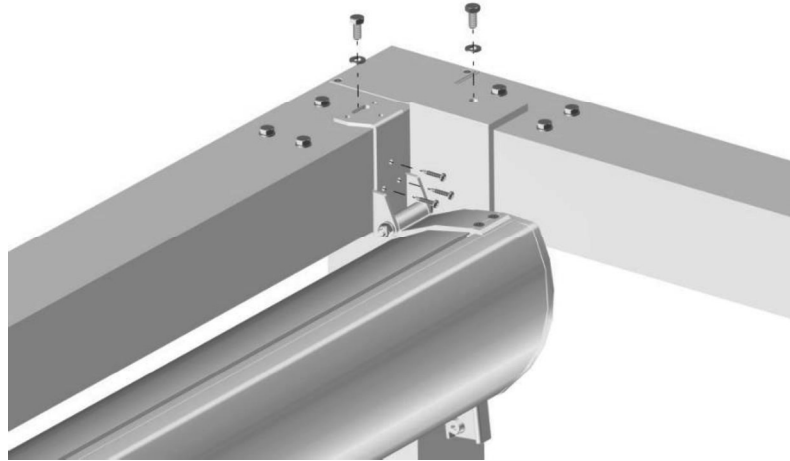
1. Messen Sie die Position der Stützpfeosten auf dem Boden aus. Je nach Situation vor Ort gibt es verschiedene Möglichkeiten für die Montage auf dem Boden, so z.B. auf Fundamentsockeln, einem Fundament oder auf dem vorhandenen Fußboden. Abhängig von den Gegebenheiten vor Ort. In dieser Montageanleitung wird von der Montage auf Fundamentsockeln ausgegangen
2. Heben Sie vier Löcher aus und setzen Sie vier Fundamentsockel hinein. Setzen Sie diese in der richtigen Höhe ein, indem Sie gegebenenfalls eine bestimmte Tiefe unter der Geländeoberfläche und die Stellmöglichkeiten auf dem Fundamentsockel berücksichtigen.
3. Montieren Sie zwei Stützpfeosten an einen Träger. Dies wird die (Motor-)Seite der Cubola® Solidare®, durch die die Verkabelung läuft.
4. Achten Sie dabei darauf, dass ein Bedienungskabel für das Vorhangsystem durch den Träger gezogen wird.
5. Klemmen Sie auf der Vorderseite des Systems einen Stecker an das Kabel an.
6. Auf der Kassettenseite führt das Kabel zu einer kleinen Verteilerdose, die später im Stützpfeosten verschwindet.
7. Vom Fuß des Stützpfeostens aus wird ein (Erd-)Kabel, das an dem Stromnetz angeschlossen wird, bis nach oben zur Verteilerdose geführt.



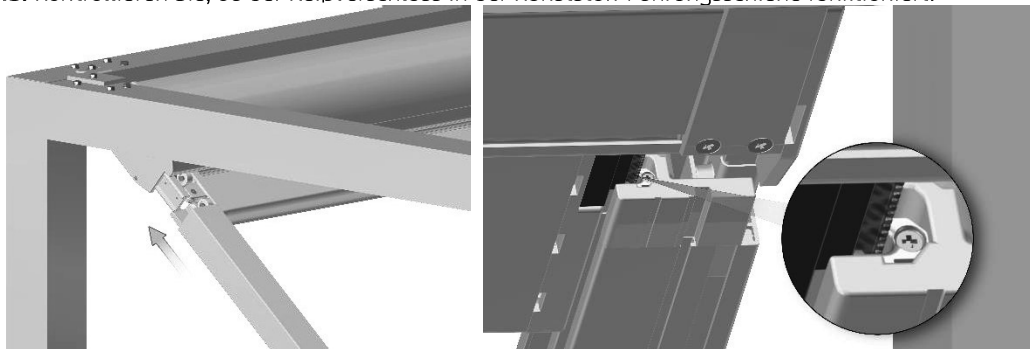
8. Positionieren Sie den montierten Bogen auf zwei Fundamentsockel. Achten Sie dabei darauf, dass das (Erd-)Kabel unten ausreichend Bewegungsfreiheit hat (Stellfuß auf kurzen Abstand über dem Sockel einstellen). Befestigen Sie den Bogen lotrecht auf den beiden Fundamentsockeln.
9. Bauen Sie anschließend einen Träger und einen Stützpfeosten zu einer Ecke zusammen. Hierdurch werden keine Kabel geführt. Setzen Sie diese Konstruktion auf den nächsten Fundamentsockel und verbinden Sie sie mit dem bereits aufgestellten Bogen. Dies ist der hintere Träger des Systems.
10. Montieren Sie die nächste Ecke, setzen Sie diese Konstruktion auf den nächsten Fundamentsockel und verbinden Sie sie mit der dafür aufgestellten Ecke. Dies wird die gegenüberliegende Seite der Bedienungsseite. Befestigen Sie diesen Stützpfeosten noch nicht auf dem Fundamentsockel.
11. Bringen Sie den Frontträger in der verbleibenden Öffnung an.
12. Führen Sie dabei das Motorkabel durch das Loch in dem Stützpfeosten.
13. Befestigen Sie den Frontträger mit den Bolzen M8x35.
14. Bringen Sie einen Stecker an dem Motorkabel an. Klemmen Sie den Betriebsstecker an und führen Sie diesen in den Stützpfeosten.
15. Messen Sie das System übereck aus, verschieben Sie dabei gegebenenfalls den Fundamentsockel, um die optimale Position zu finden. Stellen Sie jetzt auch die exakte Höhe des Stellfußes ein.
16. Befestigen Sie den Stellfuß auf dem Fundamentsockel.
17. Bringen die Abdeckkappen auf den Stützpfeosten an, lassen Sie dabei den Pfeosten mit der Verteilerdose und dem Erdkabel offen, damit daran die Kassette angeschlossen werden kann.

Montage Cubola® Solidare®

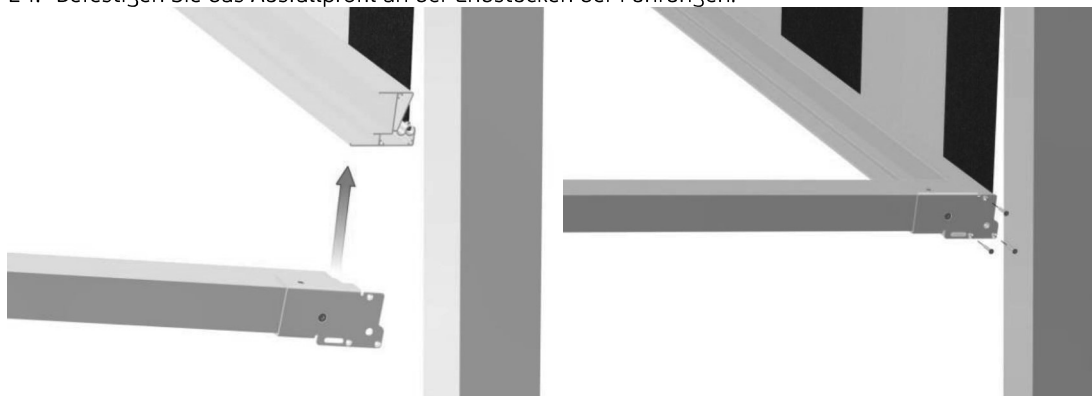
18. Entfernen Sie die beiden inneren Bolzen in der Oberseite der Träger, auf die die Kassette gelegt wird. Legen Sie die Kassette auf die Träger an und befestigen Sie diese mit den soeben entfernten Schrauben.
19. Kippen Sie die Kassette und bohren Sie die Löcher. Die beiden mittleren Bügel gehören sechs Bohrschrauben. Bohren Sie auch diese Löcher vor dem Anziehen.



20. Stecken Sie die Rollen des Führungsblocks in der Führungsschiene und schieben Sie die Führungsschiene auf die Konsole. Achten Sie dabei darauf, dass die Kordel in der Führungsschiene frei beweglich bleibt. **WICHTIGER HINWEIS:** Kontrollieren Sie, ob der Reißverschluss in der Kunststoff Führungsschiene funktioniert.

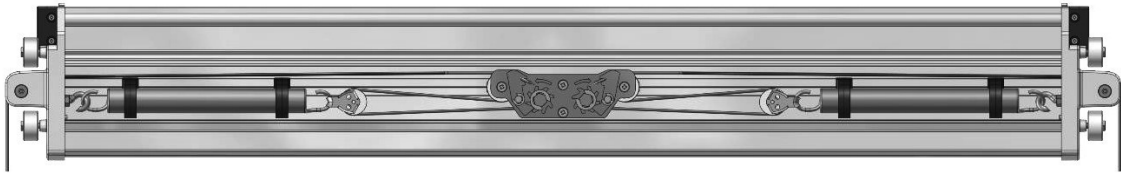


21. Befestigen Sie die Führungsschiene durch die gebohrten Löcher mit M6x14 Zylinderkopf-schrauben aus Metall. Legen Sie die Führungsschienen auf dem Boden ab.
22. Ziehen Sie die Schlaufe der Kordel über die Rolle. **WICHTIGER HINWEIS:** Achten Sie darauf, dass die Kordel nicht gekreuzt ist. Die Kordel verläuft von der Konsole oben entlang über die Rolle. Befestigen Sie den Lagerblock mit einem M6x16 Sechskantbolzen.
23. Lassen Sie das Vorhangsystem sinken und heben Sie die Führungen auf dem Ausfallprofil.
24. Befestigen Sie das Ausfallprofil an der Endstücken der Führungen.

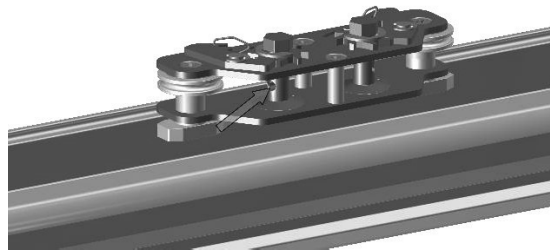


Montage Cubola® Solidare®

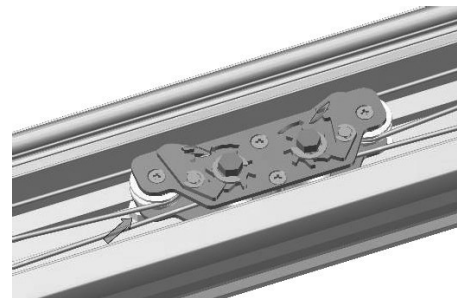
25. Führen Sie die Kordel wie unten abgebildet durch das Fallprofil.



26. Nehmen Sie den Kordelspanner aus dem Fallprofil, damit sich die Kordeln einfacher um die Rollen legen lassen. Stecken Sie die Kordel durch das Loch im Kordelspanner und ziehen Sie leicht auf Spannung. Machen Sie ungefähr 25 cm hinter dem Loch einen Knoten in der Kordel. Schneiden Sie den Kordelrest unter dem Knoten ab.
WICHTIGER HINWEIS: Kontrollieren Sie, ob die Kordel im gesamten System über die Rollen läuft.



27. Bringen Sie den Kordelspanner im Fallprofil an und befestigen Sie diesen, indem Sie mit einem Schraubendreher die Kunststoff Führungsblöcke des Kordelspanners drehen. Spannen Sie das System, drehen Sie dazu den Kordelspanner in die angegebene Richtung. **WICHTIGER HINWEIS:** Die Federn dürfen jeweils maximal bis zu 60% der eigenen Länge herausgezogen werden.

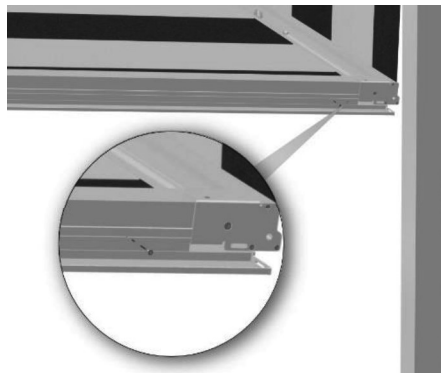


28. Rollen Sie das Tuch einige Male ein und wieder aus, um die ordnungsgemäße Funktion zu kontrollieren.

29. Kontrollieren Sie auch, ob die Federn nicht zu weit herausgezogen werden.

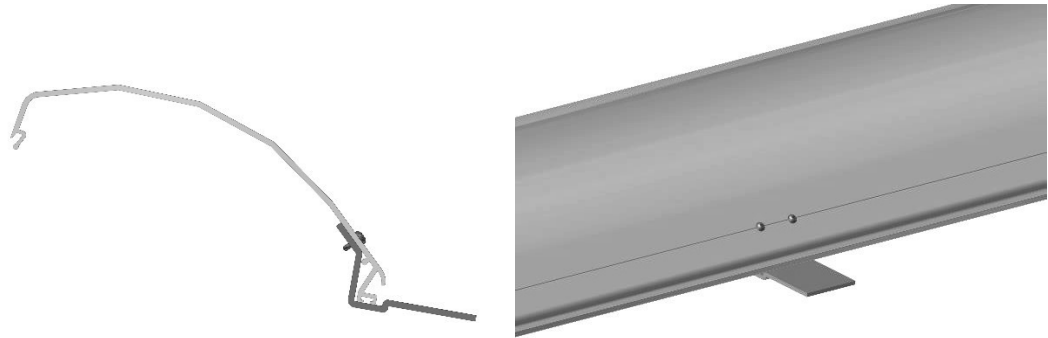
30. Haken Sie das Abdeckprofil im Fallprofil und klicken Sie es fest.

31. Befestigen Sie die optionale Entwässerungsrinne an der Führungsschiene mit Bohrschrauben.



Montage Cubola® Solidare®

32. Schrauben Sie (bei einem System breiter als 4,0 Meter) die Kastenverlängerung Unterstützung am Dachprofil mit Bohrschraube 4.2x13 mm. Positionieren Sie das Dachprofil und schrauben Sie dieses mit Bohrschraube 4,2x13 mm fest. Drücken Sie die Abdeckkapsel auf.



33. Haken Sie die Kastenverlängerung mit Bürste im Fallprofil und schrauben Sie es an der Außenseite fest in der Führungsschiene mit Bohrschraube 4,2x25 mm und drücken Sie die Abdeckkapsel auf.

