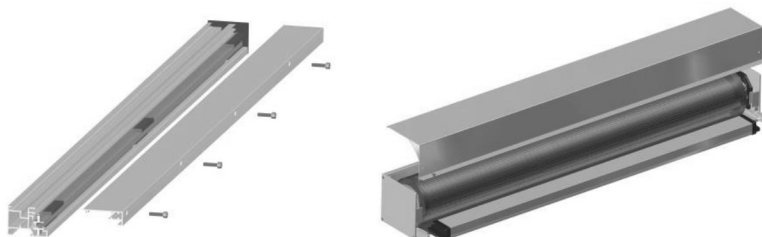
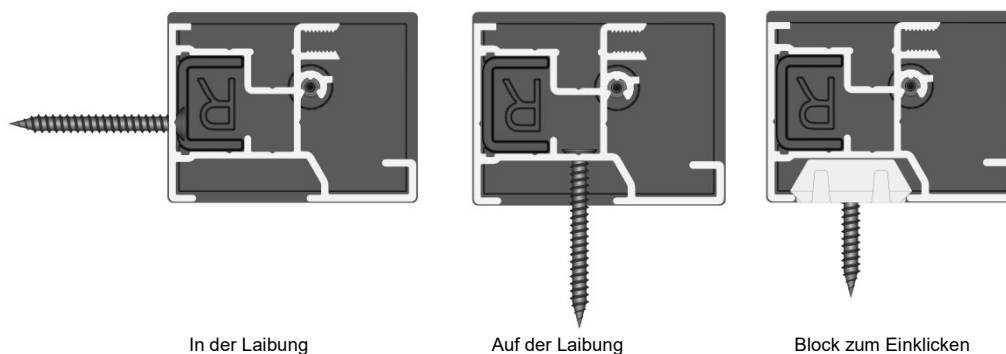


Montageanleitung SolidScreen®

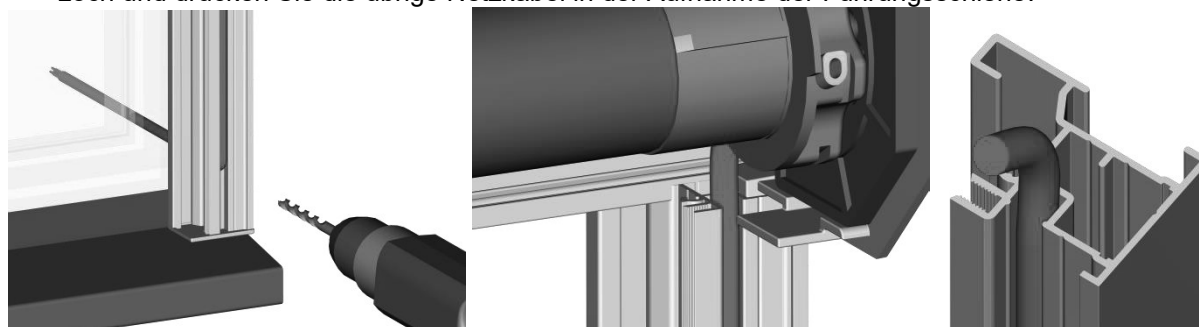
1. Prüfen Sie vor dem Anbringen der Markise, ob das Gebäude für die Montage des SolidScreen geeignet ist.
2. Bohren Sie zunächst ein Loch für die Kabeldurchführung in die Mauer bzw. Zarge. Verwenden Sie eine Kabeldurchführung in die Führungsschiene, diesen Schritt überspringen.
3. Im Falle der Verwendung von Blöcken zum Einklicken markieren Sie dann die Positionen der Blöcke an der Mauer/Zarge. **Achtung:** Stellen Sie dabei sicher, dass der obere Block exakt über der Führung positioniert wird, so dass die Kassette auf dem Block ruht. Befestigen Sie dann die Blöcke.
4. Entfernen Sie die untere Abdeckung und die Abdeckprofile der Führungen (falls das für das Befestigen der Schrauben erforderlich ist).



5. **Bei Montage auf der Laibung** montieren Sie die Führungen in der gewünschten Position, führen das Kabel durch und hängen anschließend die Kassette in die Führungen ein.
6. **Bei einer Montage in der Laibung** kann es passieren, dass sich die Kassette nicht von oben in die Führungen schieben lässt (bei einer Position ganz oben in der Laibung). Deshalb muss das System zuerst in einander geschoben werden. Dann das Kabel durchführen, anschließend den komplette Senkrechtmarkise in der Laibung positionieren und in die Blöcke klicken oder mit durchgebohrten Schrauben befestigen.
Siehe die verschiedenen Montagemethoden/-Positionen für die Führung:



7. Wenn das Netzkabel an der Unterseite des Fensters Innen geht, bohren Sie durch die Führungsschiene und das Fenster in der gewünschten Höhe. Führen Sie das Netzkabel durch das Loch und drücken Sie die übrige Netzkabel in der Aufnahme der Führungsschiene.



8. Nach anbringen der Markise ist, die Elektrik anzuschließen und mit Hilfe der Betriebsanleitung des Motorherstellers die untere und obere Position der Fallstange einstellen. Beachten Sie bitte die Herstellervorschriften.
9. Anschließend die Abdeckschiene und das Bodenprofil wieder anbringen.